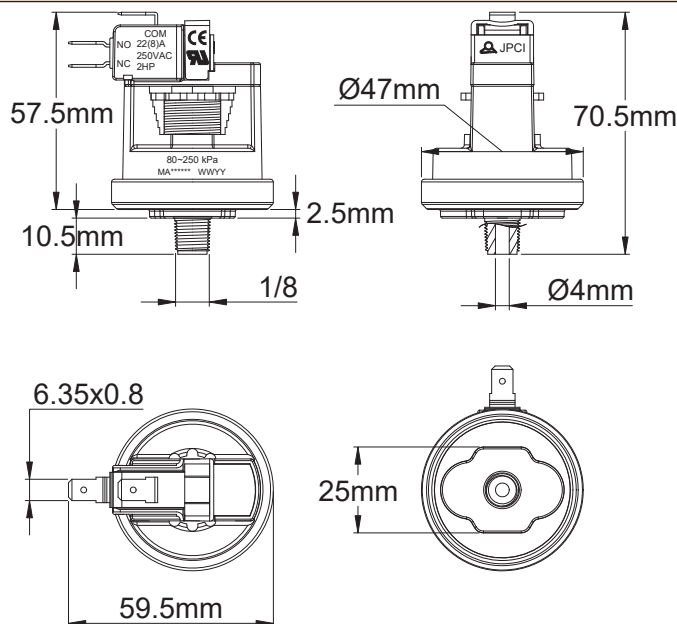




Einstellbarer Sollwert der Überdruckschalter

Schnappkontakt-Druckschalter, feld-einstellbar, zum Einbau, 1/8" Anschluss, SPDT-Kontakt

Anschluss	Druck	Kontakt	Einstellung des min. Sollwerts	Einstellung des max. Sollwerts	Typ
PA66, 1/8" BSPT oder 1/8" NPT	Überdruck	SPDT	5 kPa (50 mbar, 0,7 PSI)	5 bar (0.5 Mpa, 72.5 PSI)	MA



Hauptanwendungen

Druckmessung an Wassererhitzern, Kesseln, SPAs und Schwimmbadheizungen und -filtern, Sprinkleranlagen, Elektrogeräten. Seine hohe elektrische Leistung ermöglicht den Einsatz an Pumpen, Motoren, elektrischen Heizungen. Zum Einbau.

Technische Merkmale

- Membran:** Silikon, Ø 45 mm
- Medium:** Wasser oder Luft
- Anschluss:** PA66, 1/8" NPT oder BSPT
- Druck:** Überdruck
- Kontakt:** SPDT, Schnappkontakt
- Elektrische Leistung:** 22 (8)A 250V AC
- Funktion:** Tastend
- Sollwert-Kalibrierung:** feld-einstellbar mit Drehknopf
- Standard-Einstellbereiche (mbar):** 100 bis 200, 150 bis 350, 300 bis 800, 600 bis 5000.
- Auf Kundenwunsch können diese Geräte auch werkseitig kalibriert werden.
- Elektrischer Anschluss:** 6,35 x 0,8mm Schnellanschlussklemmen
- Maximaler Einstelldruck:** 5 bar (0.5 Mpa, 72.5 PSI).
- Berstdruck:** > 25bar (2.5Mpa, 362PSI)
- Umgebungstemperaturgrenzen:**
Luft: -10 bis 85°C (14 bis 185°F)
Wasser: 0 bis 85°C (32 bis 185°F)

Haupt-Teilnummern mit 22 (8)A 250V AC Schalter

Druck-einlass	Sollwert-Einstellbereich			
	10 bis 20 kPa (100 bis 200 mbar, 1,5 bis 2,9 PSI)	15 bis 35 kPa (150 bis 350 mbar, 2,2 bis 5,1 PSI)	30 bis 80 kPa (300 bis 800 mbar, 4,4 bis 11,6 PSI)	60 bis 500 kPa (600 bis 5000 mbar, 8,7 bis 72,5 PSI)
1/8" NPT	MA10U847HP410200	MA10U847HP410350	MA10U847HP410800	MA10U847HP415000
1/8" BSPT	MA10U847LP410200	MA10U847LP410350	MA10U847LP410800	MA10U847LP415000

Stand: 11.09.2025

Kontaktiere Uns

www.ultimheat.com

Cat5-4-5-5

Wegen ständigen Produktverbesserungen dienen die hier gezeigten Zeichnungen und Beschreibungen nur zur Orientierung und können ohne Vorankündigung geändert werden.